

# ROBOTA

## PRODUKTBLAD

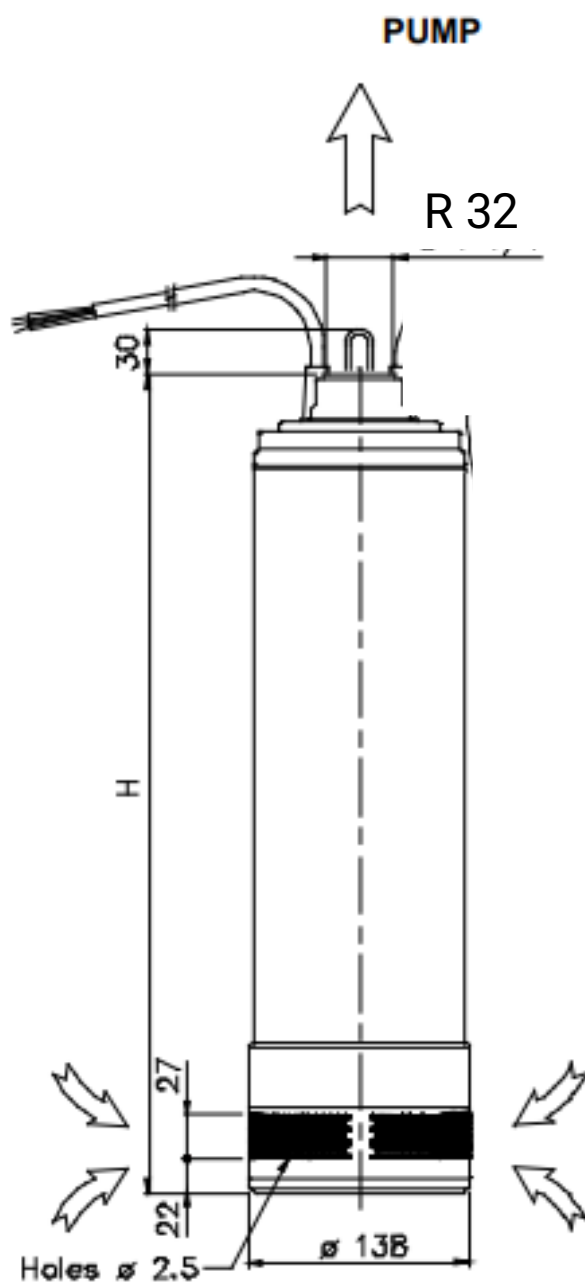
UNIVERSALPUMP 40/15M MAN  
1x230 VOLT



UNIVERSALPUMP IDROGO 40/15M 1582070021

Artnr	Kabel	Volt	Amp	Watt	H max	Q max	temp	Vikt	Anslut
496430	20 meter	1x230 V	7,3 A	1100 W	72 meter	80 l/min	40°C	Ca 17,2 Kg	R32 inv

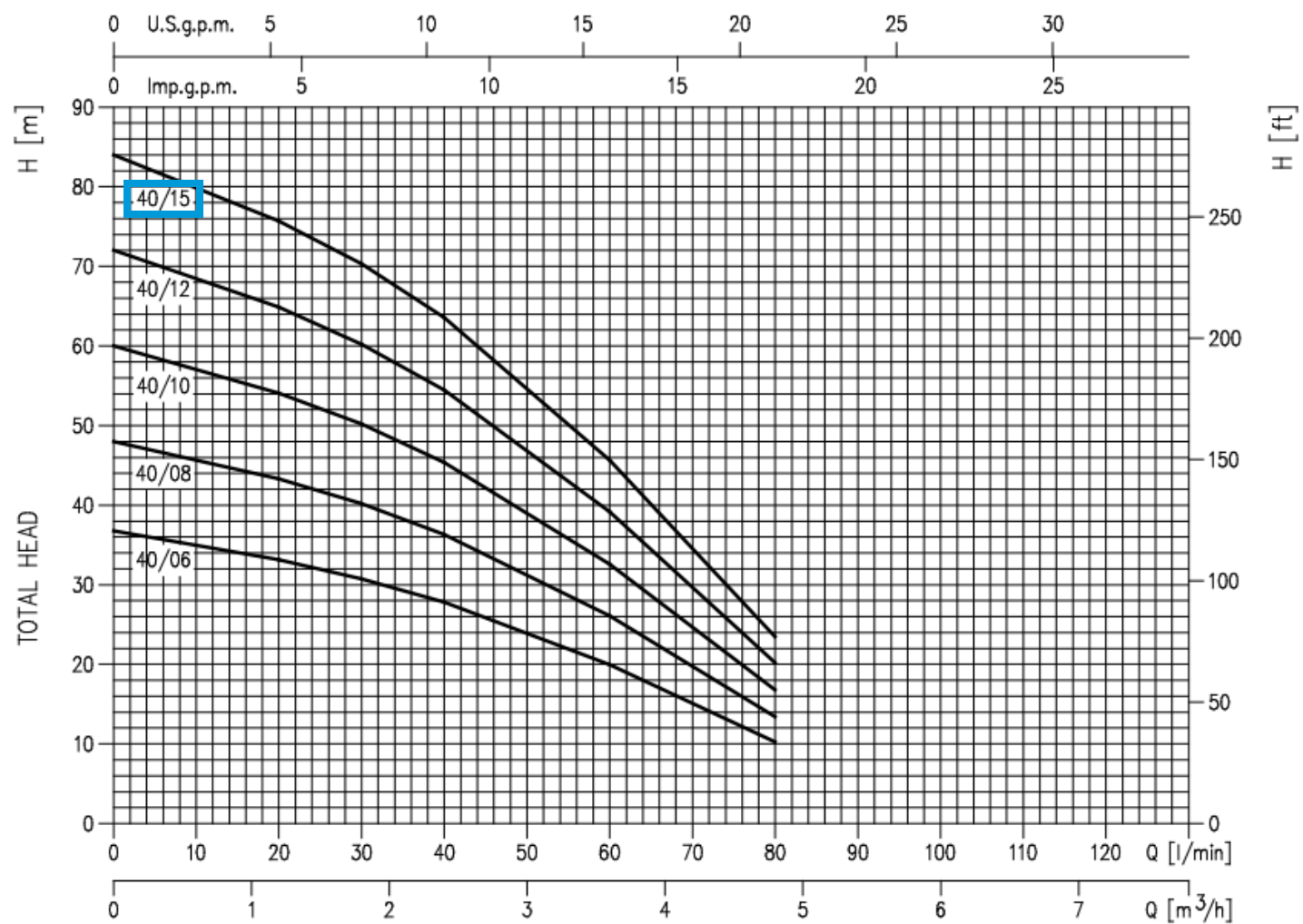
# ROBOTA



Pumptyp	H
UE 40/15	616

# ROBOTA

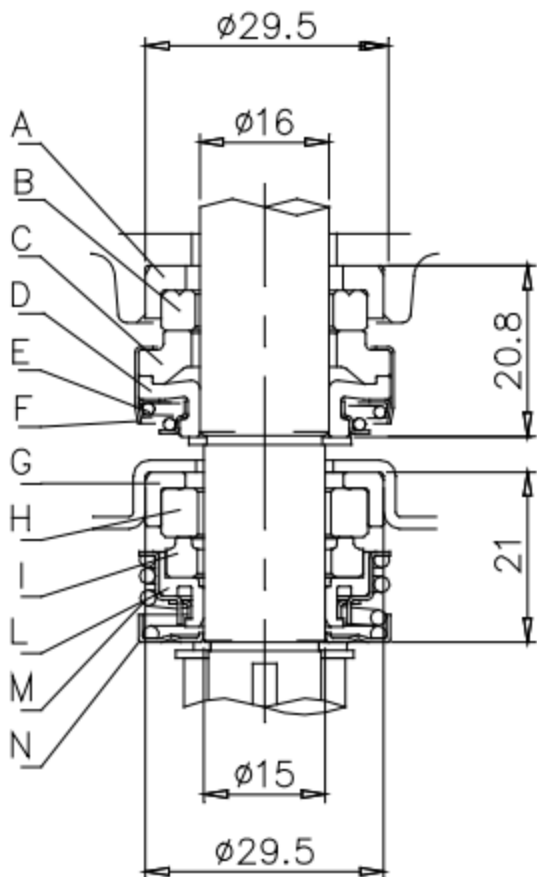
## PUMPKURVA 40/15



# ROBOTA

PUMPTYP	PUMPHJUL	DIFFUSORER	PUMPHJULSHUS
UE 40/15	7	6	7

## Motorsida



## Pumpsida

Ref.	Namn	Material
A	Gummisäte	NBR
B	Fast tätning	Keramik
C	Roterande tätning	Kol
D	Roterande gummi	NBR
E	Fjäder	AISI 304
F	Täckbricka tätning	AISI 304
G	Gummisäte	NBR
H	Fast tätning	Sic
I	Roterande tätning	Kol
L	Roterande gummi	NBR
M	Fjäder	AISI 304
N	Täckbricka tätning	AISI 304